

Барьеры искрозащиты дискретных сигналов ET A 122, ET A 122K

NEW! Доступно к заказу с декабря 2021



Особенности

- 2 дискретных канала
- Диагностика состояния входной цепи
- Конфигурирование режимов работы с помощью переключателей
- Питание датчиков
- Узкий корпус
- Низкая потребляемая мощность

Общие сведения

Барьеры искрозащиты дискретных сигналов ET A 122, ET A 122K предназначены для преобразования сигналов от дискретных датчиков, находящихся во взрывоопасной зоне, в сигналы, формируемые контактами реле или в сигналы типа "Открытый коллектор".

Маркировка взрывозащиты [Ex ia Ma] I X и [Ex ia Ga] IIC X.

Технические данные

Параметры	Характеристики	
	ET A 122	ET A 122K
Модификация		
Количество каналов, шт.	2	2
Канал "Авария", шт.	2	2
Вход [Ex ia Ma] I X и [Ex ia Ga] IIC X	пассивный механический контакт; электронный ключ, NAMUR	
Выход	Реле	Открытый коллектор
Электрические параметры		
Напряжение питания, В	от 20 до 30	
Потребляемая мощность, Вт, не более	2,0	1,5
Параметры электробезопасности	II класс по ГОСТ Р МЭК 60950-1	
Напряжение прочности гальванической изоляции:		
• между входной и выходной цепями, В	1500	1500
• между входной цепью и питанием, В	1500	1500
• между выходной цепью и питанием, В	750	750
Параметры входной цепи датчика		
Напряжение на входе датчика без нагрузки, В	8,0 ± 0,8	
Ток короткого замыкания, мА	8,0 ± 0,8	
Ток состояния линии "Замкнуто", мА, не менее	2,4	
Ток состояния линии "Разомкнуто", мА, не более	1,2	
Ток состояния линии "Обрыв линии", мА, не более	0,1	
Ток состояния "КЗ линии", мА, не менее	6,5	

Параметры	Характеристики	
Модификация	ET A 122	ET A 122K
Параметры входных искробезопасных цепей		
Напряжение холостого хода (U_0), В, не более	10,5	
Ток короткого замыкания (I_0), мА, не более	11	
Параметры выходных цепей		
Максимальное коммутируемое выходное напряжение, В:	220	30
	250	-
Максимальный коммутируемый ток, А	2,0	0,1
Условия эксплуатации		
Диапазон рабочих температур, °С	-40 ... +60	
Относительная влажность при температуре 40 °С, %, не более	95	
Атмосферное давление, кПа	84 ... 106,7	
Средний срок службы, не менее, лет	15	
Конструктивные параметры		
Степень защиты	IP30	
Масса, не более, кг	0,3	
Размеры ШxВxГ, мм, не более	12,6x103,3x113,6	12,6x103,3x113,6

Схема подключения ET A 122

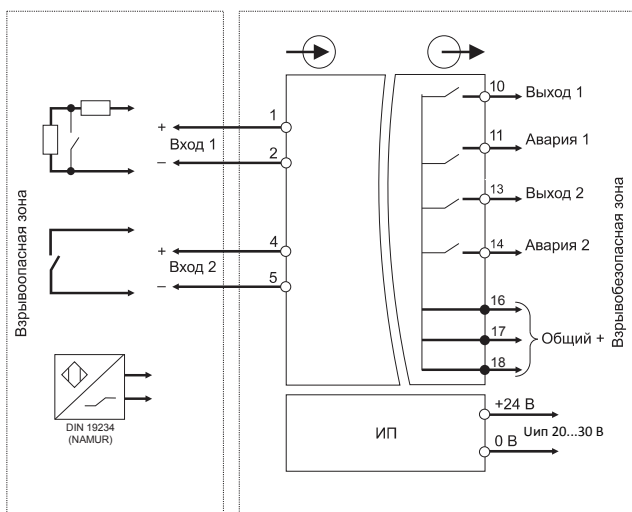
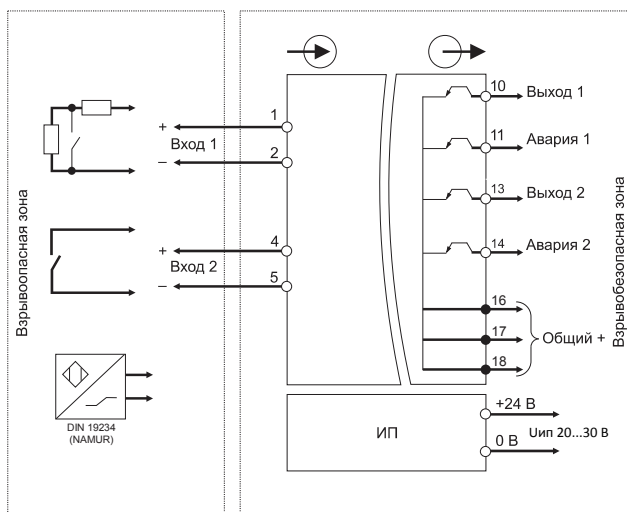


Схема подключения ET A 122K



Информация для заказа

Номер для заказа	Наименование
IO100E01	Барьер искрозащиты дискретных сигналов ET A 122
IO100E02	Барьер искрозащиты дискретных сигналов ET A 122K